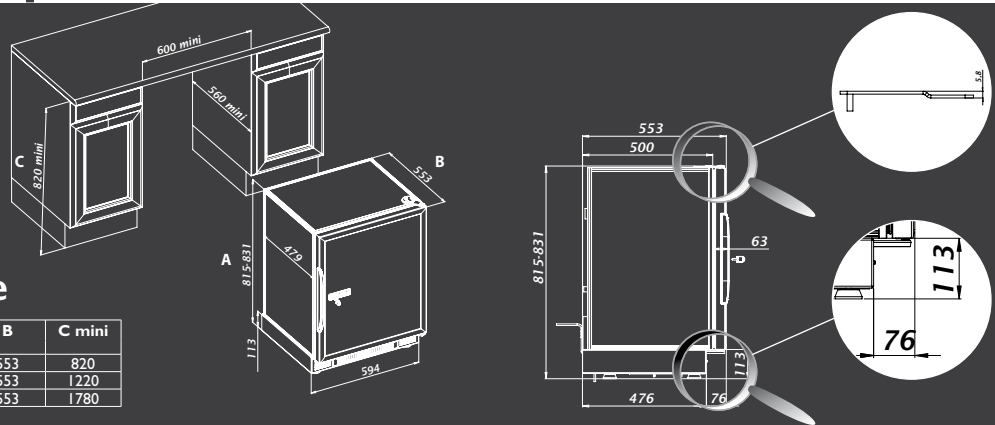


## Dimensions à respecter

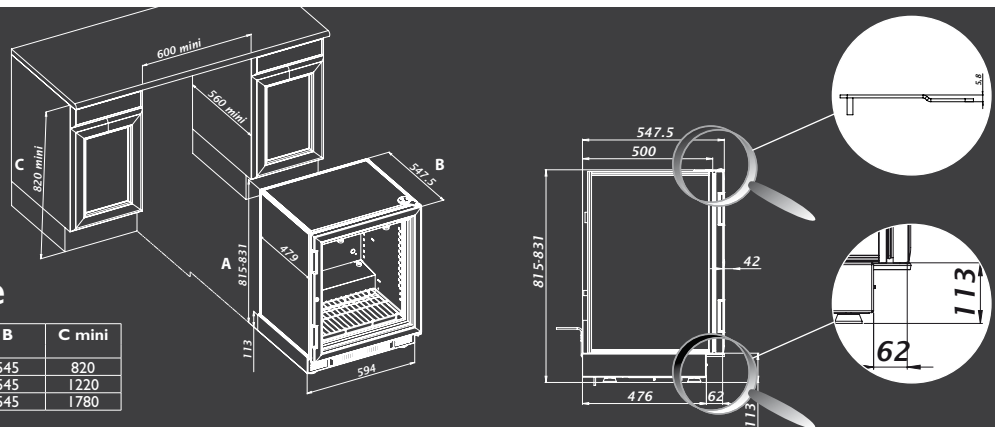
### .pour une porte pleine

	A maxi	A mini	A maxi opt: PIEDREG	A mini opt: PIEDREG	B	C mini
059	831	815	871	855	553	820
159	1231	1215	1271	1255	553	1220
259	1791	1775	1831	1815	553	1780



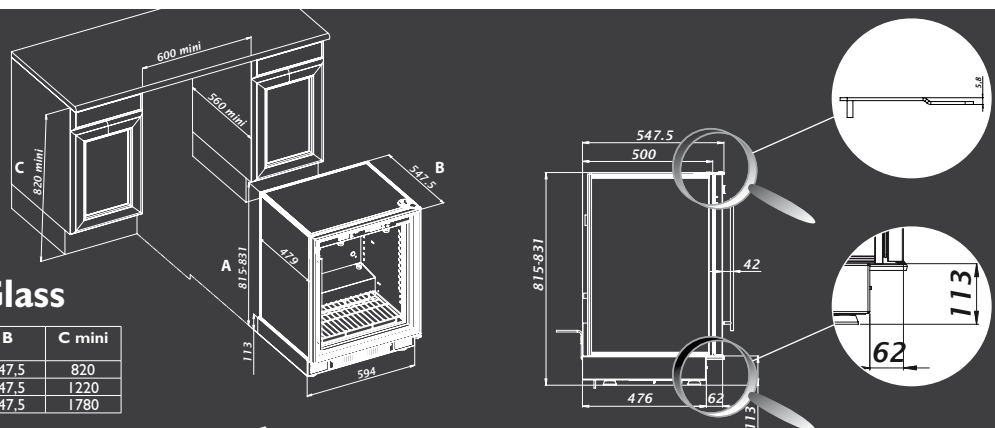
### .pour une porte vitrée

	A maxi	A mini	A maxi opt: PIEDREG	A mini opt: PIEDREG	B	C mini
059	831	815	871	855	545	820
159	1231	1215	1271	1255	545	1220
259	1791	1775	1831	1815	545	1780



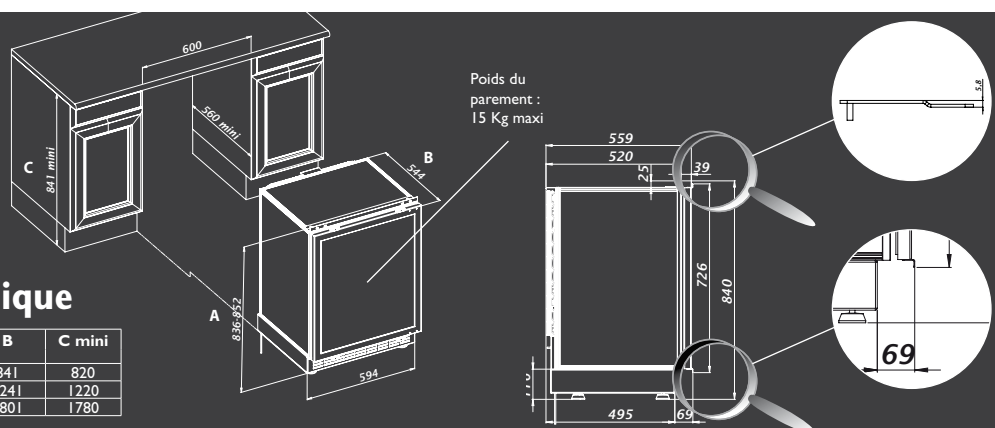
### .pour une porte Full Glass

	A maxi	A mini	A maxi opt: PIEDREG	A mini opt: PIEDREG	B	C mini
059	831	815	871	855	547,5	820
159	1231	1215	1271	1255	547,5	1220
259	1791	1775	1831	1815	547,5	1780



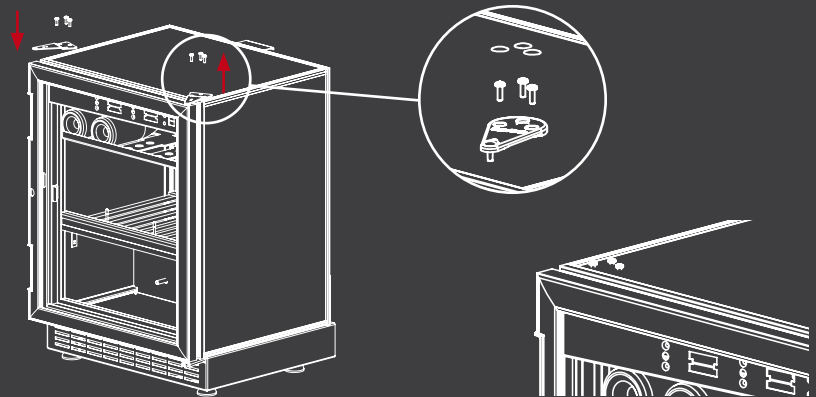
### .pour une porte technique

	A maxi	A mini	A maxi opt: PIEDREG	A mini opt: PIEDREG	B	C mini
059	831	815	871	855	841	820
159	1231	1215	1271	1255	1241	1220
259	1791	1775	1831	1815	1801	1780



## Changement des charnières

- Enlever les bouchons (2), les vis (3) à l'aide d'une clé Torx T25 et ôtez la charnière (1) (fig.3)
- Montez la charnière avec axe (4) à l'aide des vis (3) de façon à ce que la porte soit bien parallèle au coffre (fig.5)
- Enlevez les bouchons (5) (fig.6)
- Montez la charnière sans axe (6) avec les vis (3) (fig.7)



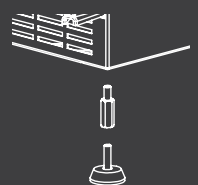
## Réglage des pieds et fixation

(à réaliser uniquement quand la cave est vide)

Les 4 pieds de l'armoire à vins sont réglables en hauteur.

- Si nécessaire, utilisez les réhausse hexagonales (8) (fig.9). Inclinez l'appareil vers l'avant en prenant soin de maintenir la porte fermée. Dévissez les pieds arrière et installez les réhausse en utilisant une clé plate de 17 mm. Revissez les 2 pieds arrière sur les réhausse. Renouvelez ces opérations pour les 2 pieds avant en prenant bien soin d'incliner l'appareil vers l'arrière.
- Utilisez des vis appropriées pour fixer l'armoire à vins sous le plan de travail ou dans le meuble au travers des trous prévus dans les charnières. N'obstruez jamais la grille de ventilation frontale. (fig.10)

**Précautions :** du côté de l'axe de rotation de la porte, positionnez celle-ci à 3 mm minimum du meuble adjacent.



## Fixation d'une porte de meuble avec porte technique

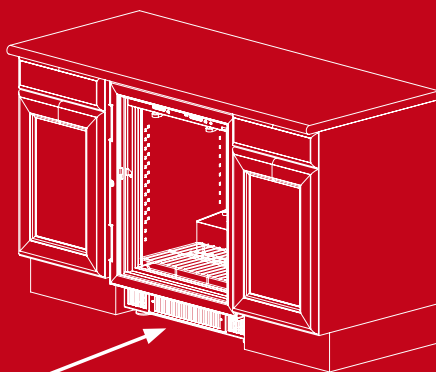
- Positionnez l'armoire de niveau sous le plan de travail ou dans le meuble
- Ouvrez la porte de l'armoire à 90°
- Fixez le parement du meuble de cuisine sur la porte de l'armoire
- Veillez à ce que le joint assure une bonne étanchéité

	059	159	259
Hauteur (en mm)	699	1099	1659
Largeur (en mm)	596	596	596
Épaisseur porte (en mm)	25	25	25
Épaisseur joint (en mm)	12	12	12
Épaisseur totale (en mm)	37	37	37
Poids maxi du parement (en kg)	8	12	17,5
Poids total porte + parement (en kg)	13,5	20,5	28,5

## Attention !

### .la grille d'aération

La grille d'aération ne doit en aucun cas être obstruée que le circuit de refroidissement fonction correctement.



Ne pas  
obstruer

### .l'accès à la prise de courant

La fiche de prise de courant doit être accessible après installation de l'appareil. Pour les moyens et grands modèles, il est impératif de fixer l'armoire au meuble. Vérifiez que l'appareil est bien fixé au meuble et que le meuble est bien fixé au mur.